

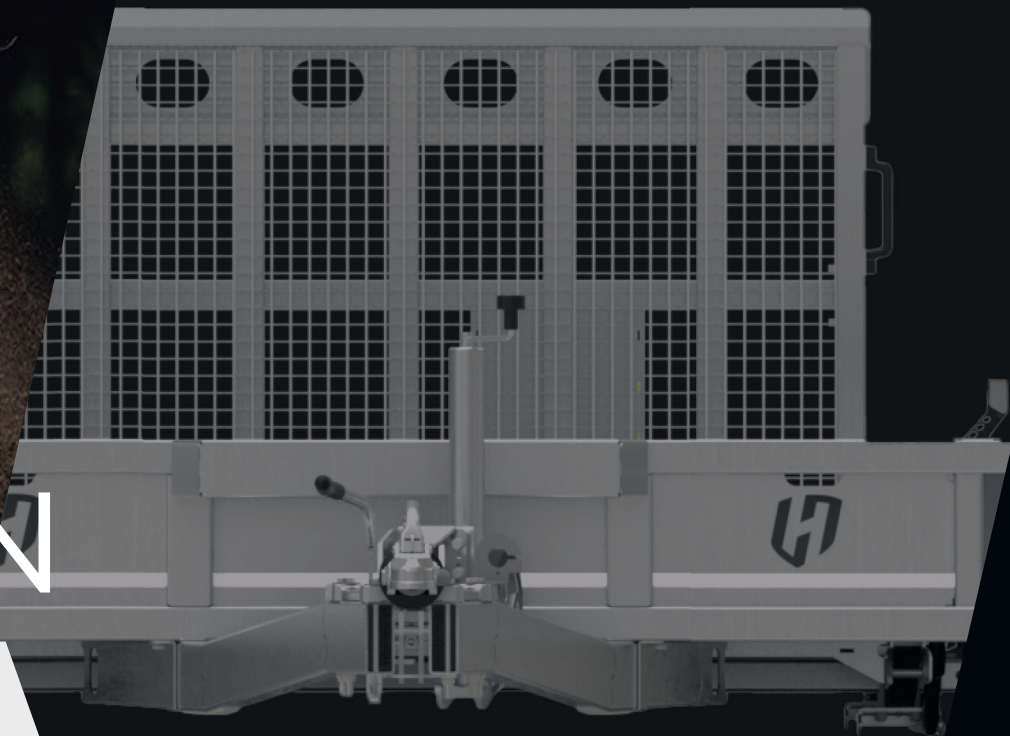


HENRA
MAJOR



HOOKED ON **HENRA**

HENRA MACHINE TRANSPORTER



WAAROM KIEZEN VOOR DE KWALITEIT VAN HENRA

Henra bouwt aanhangwagens met zorg en passie. Dankzij onze slimme manier van ontwikkelen en produceren profiteer je van korte levertijden, met volop mogelijkheden om je aanhanger naar wens samen te stellen binnen ons assortiment

UNIKE STYLING

Exclusieve uitstraling, ontwikkeld voor de heavy duty professional



HENRA MAJOR



EEN HENRA VOOR ELK TYPE GEBRUIKER!

De machine transporter van Henra is zodanig gemaakt dat deze geschikt is voor het transport van de zwaarste machines. De machine transporter is leverbaar tot een lengte van maar liefst 450cm en een breedte van 190cm met een draagvermogen van 2700kg tot 3500 kg.

HENRA STERK IN DUURZAMHEID

De Henra machine transporter is een betrouwbare, robuuste en stabiele wagen. Hij is uitermate geschikt voor het vervoeren van (grotere) machines, zoals een graafmachine, zitmaaier, shovel of andere werktuigen met wielen of rupsbanden.

THE BEST QUALITY & EYE FOR DETAIL

By professionals
For professionals



HENRA MACHINE TRANSPORTER



Deze machine transporter is ontwikkeld voor de 'heavy duty professional'.

Als professional weet je wat er van je gevraagd wordt. Elke dag opnieuw werk jij onder hoge druk voor de beste prestaties! Als geen ander wil jij vertrouwen kunnen uitstralen naar je opdrachtgever en wil je kunnen vertrouwen op de materialen en gereedschappen die jij gebruikt. Daarom zeggen wij BUILT BY PROFESSIONALS FOR PROFESSIONALS.

MACHINE TRANSPORTERS VAN HENRA ZIJN UITGERUST MET VEEL TECHNISCHE EXTRA'S

Door een lage laadvloerhoogte en de mogelijkheid tot een lange klep is de oprijhoek zeer laag zodat vele soorten machines eenvoudig op te rijden zijn.



Bindhaken aan de zijkanten van de laadvloer.



LED breedte- en zijmarkeringsverlichting standaard geïntegreerd in chassis, in alle modellen.

Kokerdissel.



Zijranden voorzien van sliptape voor veilig in- en uitstappen.





Standaard verlaagd en voorzien van wielen 195/50R13



Standaard zwarte velgen, grijs is optioneel mogelijk. Hogere wielen mogelijk in combinatie met paraboolvering.

LED-lampen inclusief achterlicht beschermers standaard inbegrepen bij XPERT pakket.



Robuuste graafbaksteen standaard meegelast.



**HENRA
MAJOR**

MACHINE TRANSPORTER

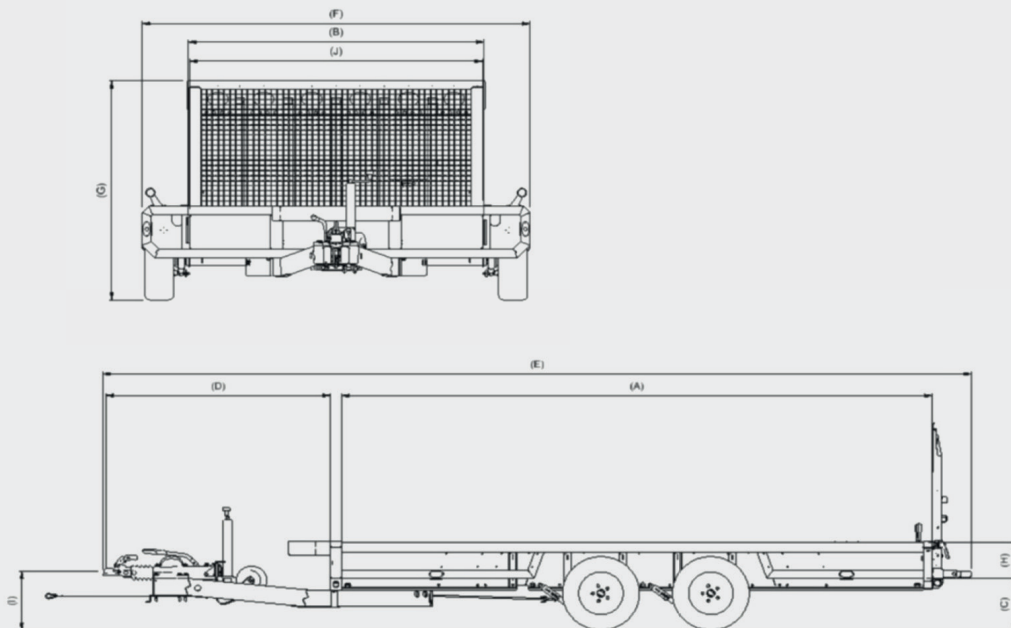
XPERT-EDITION



Personaliseer jouw eigen aanhangwagen

Henra Major biedt uitgebreide mogelijkheden om de aanhangwagen precies aan uw behoeften aan te passen. Het aanbod omvat het optionele Xpert Edition-pakket, dat de standaardaanhangwagen verrijkt met een reeks praktische en stijlvolle extra's. Hierdoor krijgt de aanhangwagen een uniek karakter, betere functionaliteit en een uitgesproken professionele uitstraling.

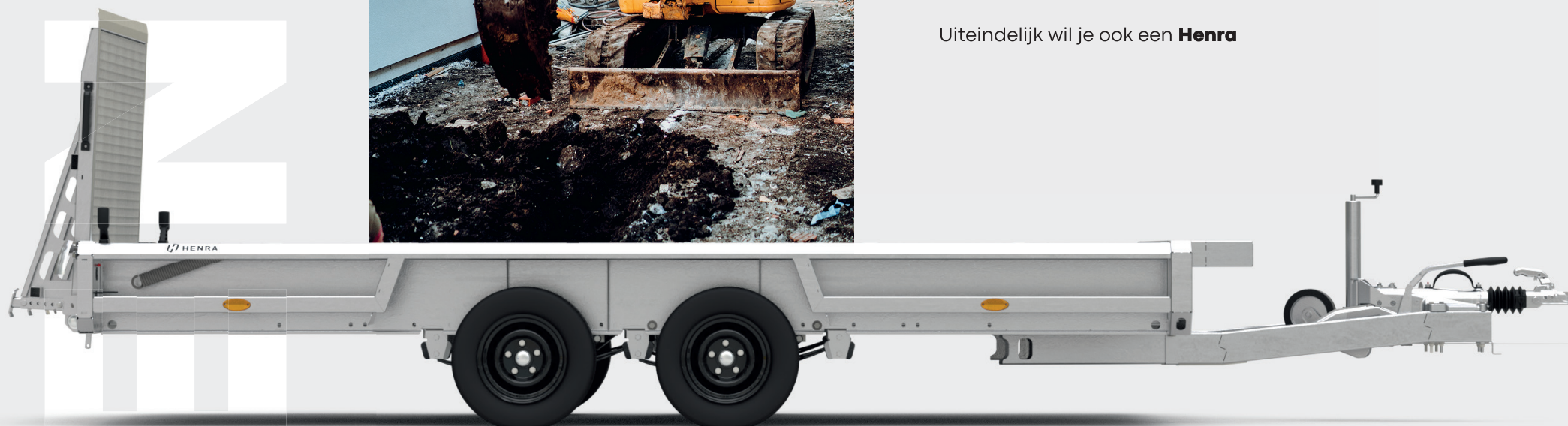
TECHNISCHE SPECIFICATIES VAN DE MACHINE TRANSPORTER



Uitvoering	Totaal draagvermogen [kg]	Ledig gewicht [kg]	Laadvermogen [kg]	Laadoppervlakt lengte (A) [cm]	Laadoppervlakt breedte (B) [cm]	Laadvloerhoogte (C) [cm]	Dijsel lengte (D) [cm]	Totale lengte (E) [cm]	Totale breedte (F) [cm]	Totale hoogte (G) [cm]	Koppelhoogte (H) [cm]
MT273015TA	2700	697	2003	303	150	35	152,0	493	210	149	27
MT273515TA	2700	745	1955	353	150	35	152,0	543	210	149	27
MT273517TA	2700	793	1907	353	170	35	152,0	543	230	149	27
MT274017TA	2700	837	1863	403	170	35	152,0	593	230	149	27
MT274019TA	2700	877	2110	403	190	35	152,0	593	250	149	27
MT274517TA	2700	929	2058	455	170	35	152,0	648	230	149	27
MT274519TA	2700	971	2015	455	190	35	152,0	648	250	149	27
MT303015TA	3000	710	2290	303	150	35	152,0	493	210	149	27
MT303515TA	3000	759	2241	353	150	35	152,0	543	210	149	27
MT303517TA	3000	807	2193	353	170	35	152,0	543	230	149	27
MT304017TA	3000	850	2150	403	170	35	152,0	593	230	149	27
MT304019TA	3000	890	2558	403	190	35	152,0	593	250	149	27
MT304517TA	3000	942	2506	455	170	35	152,0	648	230	149	27
MT304519TA	3000	985	2463	455	190	35	152,0	648	250	149	27
MT353015TA	3500	762	2112	303	150	35	152,0	493	210	149	27
MT353515TA	3500	811	2084	353	150	35	152,0	543	210	149	27
MT353517TA	3500	859	2063	353	170	35	152,0	543	230	149	27
MT353517TA Blattfeder	3500	913	2587	353	170	35	152,0	543	230	149	27
MT354017TA	3500	902	2039	403	170	35	152,0	593	230	149	27
MT354017TA Blattfeder	3500	956	2544	403	170	35	152,0	593	230	149	27
MT354019TA	3500	942	2437	403	190	35	152,0	593	250	149	27
MT354517TA	3500	994	2399	455	170	35	152,0	648	230	149	27
MT354517TA Blattfeder	3500	1048	2452	455	170	35	152,0	648	230	149	27
MT354519TA	3500	1037	2370	455	190	35	152,0	648	250	149	27
MT354519TA Blattfeder	3500	1095	2405	455	190	35	152,0	648	250	149	27
MT354017TR	3x1500	961	25399	403	170	35	152,0	593	230	149	27
MT354019TR	3x1500	1002	2498	403	190	35	152,0	593	250	149	27
MT354517TR	3x1500	1051	2449	455	170	35	152,0	648	230	149	27
MT354519TR	3x1500	1095	2264	455	190	35	152,0	648	250	149	27
MT354017TR	3x1800	1025	2475	403	170	35	152,0	593	230	149	27
MT354019TR	3x1800	1066	2434	403	190	35	152,0	593	250	149	27
MT354517TR	3x1800	1115	2385	455	170	35	152,0	648	230	149	27
MT354519TR	3x1800	1159	2341	455	190	35	152,0	648	250	149	27
MT354017TR Blattfeder	3x1800	1096	2404	403	170	35	152,0	593	230	149	27
MT354019TR Blattfeder	3x1800	1143	2357	403	190	35	152,0	593	250	149	27
MT354517TR Blattfeder	3x1800	1186	2314	455	170	35	152,0	648	230	149	27
MT354519TR Blattfeder	3x1800	1236	2264	455	190	35	152,0	648	250	149	27

DON'T YOU
JUST LOVE IT
**WHEN A
PLAN COMES
TOGETHER**

Uiteindelijk wil je ook een **Henra**



BEKIJK ALLE
DETAILS OP
WWW.HENRA.NL

Deze informatie vormt geen aanbod. Wij behouden ons het recht voor om wijzigingen aan te brengen en eventuele fouten te corrigeren.



HENRA
MAJOR

HENRA

