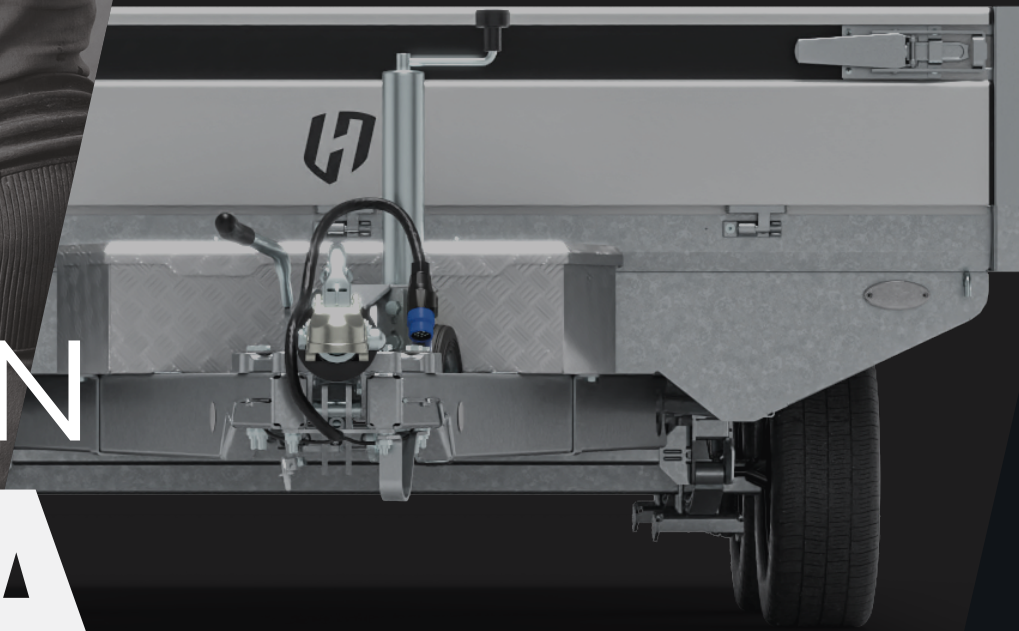




**HENRA  
MAJOR**

# HOOKED ON **HENRA**

**HENRA PLATEAUWAGEN**



# WAAROM KIEZEN VOOR DE KWALITEIT VAN HENRA

Henra bouwt aanhangwagens met zorg en passie. Dankzij onze slimme manier van ontwikkelen en produceren profiteer je van korte levertijden, met volop mogelijkheden om je aanhanger naar wens samen te stellen binnen ons assortiment

## WORK STYLISH

Exclusieve uitstraling, ontwikkeld voor de heavy duty professional



HENRA MAJOR



## EEN HENRA VOOR ELK TYPE GEBRUIKER!

- Bruto draagvermogen van 2700kg tot 3500kg mogelijk.
- Verkrijgbaar als dubbel- en drie assen met rubber- of paraboolvering.
- Verkrijgbaar als enkel-, tandem- en tridemasser met rubber- of paraboolvering.
- Breed assortiment leverbaar van 301cm x 165cm tot maar liefst 703cm x 248cm.

## HENRA GEBRUIKT DUURZAME PRODUCTEN

Onze plateau aanhangwagens zijn van hoogwaardige kwaliteit en kunnen voor zowel voor zwaarder als lichter gebruik uitstekend ingezet worden. De plateau aanhangers van Henra kunnen tegen een stootje en zijn vormgegeven zodat jij het hoogste gebruiksgemak ervaart.

## THE BEST QUALITY & EYE FOR DETAIL

By professionals  
For professionals



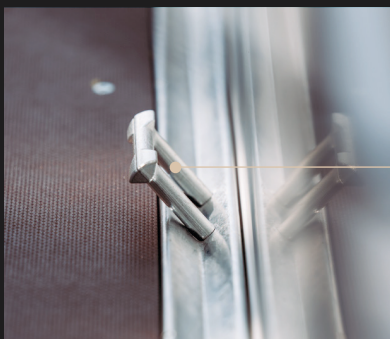
# HENRA PLATEAUWAGEN



## **Waarom professionals kiezen voor een Plateauwagen van Henra**

Als professional weet je wat er van je gevraagd wordt. Elke dag opnieuw werk jij onder hoge druk voor de beste prestaties! Als geen ander wil jij vertrouwen kunnen uitstralen naar je opdrachtgever en wil je kunnen vertrouwen op de materialen en gereedschappen die jij gebruikt. Daarom zeggen wij BUILT BY PROFESSIONALS FOR PROFESSIONALS.

# PLATEAUWAGENS VAN HENRA ZIJN UITGERUST MET VEEL TECHNISCHE EXTRA'S



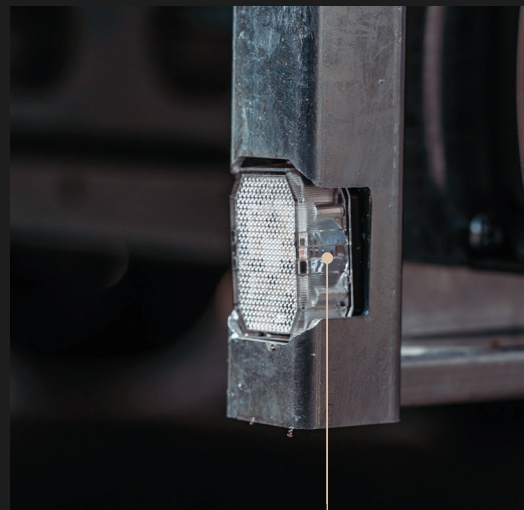
Voor-, achter- en zijkanten geïntegreerde bindhaken rondom de laadvloer.

Volledig gelast en thermisch verzinkt robuust chassis uitgevoerd met sigma profiel chassisbalken en voorzien van gelaste touwhaken.



LED zijmarkeringsverlichting verzonken in randliggers. Standaard bij alle modellen vanaf 401cm.

Alle aluminium bordes rondom neerklap- en afneembaar.



Geïntegreerde LED contour verlichting standaard bij alle afmetingen.



Standaard zwarte velgen, grijs is optioneel mogelijk. Hogere wielen mogelijk in combinatie met paraboolvering.



Zowel te voorzien van rubber torsie-assen als paraboolvering.



Dynamic LED-lampen inclusief achterlicht beschermers standaard inbegrepen bij XPERT pakket.



Standaard voorzien van 30 cm hoge aluminium borden met geïntegreerde degelijke sluitingen. Optioneel 40cm hoge aluminium borden en 30cm of 40cm hoge opzetborden verkrijgbaar.



Henra aluminium disselkist standaard inbegrepen bij het XPERT pakket.



**HENRA  
MAJOR**

PLATEAUWAGEN

# XPERT-EDITION



## **Personaliseer jouw eigen aanhangwagen**

Henra Major biedt uitgebreide mogelijkheden om de aanhangwagen precies aan uw behoeften aan te passen. Het aanbod omvat het optionele Xpert Edition-pakket, dat de standaardaanhangwagen verrijkt met een reeks praktische en stijlvolle extra's. Hierdoor krijgt de aanhangwagen een uniek karakter, betere functionaliteit en een uitgesproken professionele uitstraling.

# TECHNISCHE SPECIFICATIES VAN DE PLATEAUWAGEN

Uitvoering	Totaal draagvermogen [kg]	Ledig gewicht [kg]	Laadvermogen [kg]	Laadoppervlak lengte (A) [cm]	Laadoppervlak breedte (B) [cm]	Laadvloerhoogte (C) [cm]	Disseel lengte (D) [cm]	Totale lengte (E) [cm]	Totale breedte (F) [cm]	Totale hoogte (G) [cm]	Koppelhoogte (H) [cm]
PL133016	1350	425,0	925	301	165	65	133,0	444	171	94	42
PL153016	1500	430,0	1070	301	165	65	133,0	444	171	94	42
PL183016	1800	444,0	1356	301	165	65	132,5	443	171	94	42
PL203016	2000	516,0	1484	301	165	65	132,5	443	171	94	42
PL273016	2700	520,0	2180	301	165	65	131,5	442	171	94	42
PL...3016	1350-2700	425-520	924-2180	301	165	65	132,0	444	171	94	42
PL133018	1350	452,0	898	301	185	65	149,0	460	191	94	42
PL153018	1500	457,0	1043	301	185	65	149,0	460	191	94	42
PL183018	1800	472,0	1328	301	185	65	148,5	459	191	94	42
PL203018	2000	545,0	1455	301	185	65	148,5	459	191	94	42
PL273018	2700	549,0	2151	301	185	65	147,5	458	191	94	42
PL303018	3000	563,0	2437	301	185	65	147,5	458	191	94	42
PL353018	3500	602,0	2898	301	185	65	150,0	461	191	94	42
PL353018 Parabolic	3500	635,0	2865	301	185	71	150,0	461	191	99,5	42
PL...3018	1350-3500	452-635	898-2898	301	185	65-71	150,0	460	191	94-99	42
PL203518	2000	584,0	1416	351	185	65	148,5	509	191	94	42
PL273518	2700	588,0	2112	351	185	65	147,5	508	191	94	42
PL303518	3000	601,0	2399	351	185	65	147,5	508	191	94	42
PL353518	3500	640,0	2860	351	185	65	150,0	511	191	94	42
PL...3518	2000-3500	584-673	1416-2860	351	185	65-71	150,0	510	191	94-99	42
PL353518 Parabolic	3500	673,0	2827	351	185	71	150,0	511	191	99,5	42
PL204018	2000	612,0	1388	401	185	65	148,5	559	191	94	42
PL274018	2700	615,6	2084	401	185	65	147,5	558	191	94	42
PL304018	3000	629,5	2370	401	185	65	147,5	558	191	94	42
PL354018	3500	668,5	2832	401	185	65	150,0	561	191	94	42
PL...4018	2000-3500	612-701	1388-2832	401	185	65-71	150,0	560	191	94-99	42
PL354018 Parabolic	3500	701,0	2799	401	185	71	150,0	561	191	99,5	42
PL204020	2000	633,5	1366	401	202	65	146,5	557	208	94	42
PL274020	2700	637,2	2063	401	202	65	145,5	556	208	94	42
PL304020	3000	651,1	2349	401	202	65	145,5	556	208	94	42
PL354020	3500	691,4	2809	401	202	65	148,0	559	208	94	42
PL...4020	2000-3500	633-724	1366-2809	401	202	65-71	148,0	559	208	94-99	42
PL354020 Parabolic	3500	724,0	2776	401	202	71	148,0	559	208	99,5	42
PL274520	2700	740,8	1959	453	202	65	145,5	608	208	94	42
PL304520	3000	754,7	2245	453	202	65	145,5	608	208	94	42
PL354520	3500	795,0	2705	453	202	65	148,0	611	208	94	42
PL...4520	2700-3500	740-828	1959-2705	453	202	65-71	148,0	608-611	208	94-99	42
PL354520 Parabolic	3500	828,0	2672	453	202	71	148,0	611	208	99,5	42
PL274522	2700	767,5	1933	453	222	65	143,0	606	228	94	42

Uitvoering	Totaal draagvermogen [kg]	Ledig gewicht [kg]	Laadvermogen [kg]	Laadoppervlak lengte (A) [cm]	Laadoppervlak breedte (B) [cm]	Laadvloerhoogte (C) [cm]	Disseel lengte (D) [cm]	Totale lengte (E) [cm]	Totale breedte (F) [cm]	Totale hoogte (G) [cm]	Koppelhoogte (H) [cm]
PL304522	3000	781,4	2219	453	222	65	143,0	606	228	94	42
PL354522	3500	825,1	2675	453	222	65	145,5	608	228	94	42
PL...4522	2700-3500	767-858	1933-2642	453	222	65-71	145,0	608	228	94-99	42
PL354522 Parabolic	3500	858,0	2642	453	222	71	145,5	608	228	99,5	42
PL275020	2700	783,2	1917	503	202	65	145,5	658	208	94	42
PL305020	3000	797,0	2203	503	202	65	145,5	658	208	94	42
PL355020	3500	837,4	2663	503	202	65	148,0	661	208	94	42
PL...5020	2700-3500	783-874	1917-2663	503	202	56-71	148,0	661	208	94-99	42
PL355020 Parabolic	3500	874,0	2626	503	202	71	148,0	661	208	99,5	42
PL275022	2700	812,3	1888	503	222	65	143,0	656	228	94	42
PL305022	3000	826,1	2174	503	222	65	143,0	656	228	94	42
PL355022	3500	869,9	2630	503	222	65	145,5	658	228	94	42
PL...5022	2700-3500	812-906	1888-2630	503	222	65	145,0	658	228	94-99	42
PL355022 Parabolic	3500	906,0	2594	503	222	71	145,5	658	228	99,5	42
PL275520	2700	817,4	1883	553	202	65	145,5	708	208	94	42
PL305520	3000	831,3	2169	553	202	65	145,5	708	208	94	42
PL355520	3500	871,6	2628	553	202	65	148,0	711	208	94	42
PL...5520	2700-3500	817-906	1883-2628	553	202	65-71	148,0	711	208	94-99	42
PL355520 Parabolic	3500	906,0	2594	553	202	71	148,0	711	208	99,5	42
PL275522	2700	847,7	1852	553	222	65	143,0	706	228	94	42
PL305522	3000	861,6	2138	553	222	65	143,0	706	228	94	42
PL355522	3500	905,4	2595	553	222	65	145,5	708	228	94	42
PL...5522	2700-3500	847-905	1852-2559	553	222	65-71	145,0	708	228	94-99	42
PL355522 Parabolic	3500	941,0	2559	553	222	71	145,5	708	228	99,5	42
PL276322	2700	914,4	1786	633	222	65	143,0	786	228	94	42
PL306322	3000	928,3	2072	633	222	65	143,0	786	228	94	42
PL356322	3500	972,1	2528	633	222	65	145,5	788	228	94	42
PL...6322	2700-3500	914-1008	1786-2528	633	222	65-71	145,0	788	228	94	42
PL356322 Parabolic	3500	1008,0	2492	633	222	71	145,5	788	228	99,5	42
PL276324	2700	957,5	1743	633	248	65	139,0	782	254	94	42
PL306324	3000	971,3	2029	633	248	65	139,0	782	254	94	42
PL356324	3500	1019,0	2481	633	248	65	141,5	784	254	94	42
PL...6324	2700-3500	957-1055	1743-2481	633	248	65-71	142,0	782-784	254	94-99	42
PL356324 Parabolic	3500	1055,0	2445	633	248	71	141,5	784	254	99,5	42
PL357022	3500	1033,0	2467	703	222	65	145,5	858	228	94	42
PL...7022	3500	1033-1081	2467-2419	703	222	65-71	146,0	858	228	94-99	42
PL357022 Parabolic	3500	1081,0	2419	703	222	71	145,5	858	228	99,5	42
PL357024	3500	1082,0	2418	703	248	65	141,5	854	254	94	42
PL...7024	3500	1082-1132	2418-2368	703	248	65-71	142,0	854	254	94-99	42
PL357024 Parabolic	3500	1132,0	2368	703	248	71	141,5	854	254	99,5	42

DON'T YOU  
JUST LOVE IT  
**WHEN A  
PLAN COMES  
TOGETHER**

Uiteindelijk wil je ook een **Henra**



BEKIJK ALLE  
DETAILS OP  
**WWW.HENRA.NL**

Deze informatie vormt geen aanbod. Wij behouden ons het recht voor om wijzigingen aan te brengen en eventuele fouten te corrigeren.



**HENRA**  
MAJOR

HOOKED ON  
**HENRA**

HENRA **PLATEAUWAGEN**

